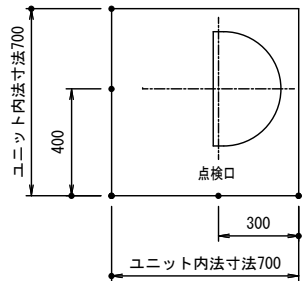


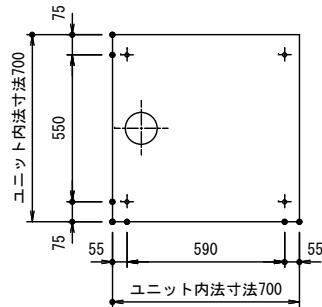
※寸法は、ドアアングルピース外～外寸法を示す

仕 様	
床	FRP/フラッグストーンフロア [ミディアムホワイト]
壁	周囲パネル：グレイスホワイト アクセントパネル：ウォールナット、チェリー、メイプル、グランボルドー グランシルバー、モザイクホワイト、モザイク硝子ブルー、 モザイク硝子ブラウン、パラレルイエロー、パラレルグリーン
天井	化粧鋼板：グレイスホワイト
ドア	折戸：アルミ [ホワイト] 面材：ポリスチレン 有効開口：580mm
水栓	2ハンドル壁付水栓：SK-11 (カラン170) 給水・給湯配管付：末端R1/2
鏡	角型ミラー-B：鏡 (W356×H457)
照明	丸筒型照明：(LED) 1灯
その他	ライトシェルフ (1段)

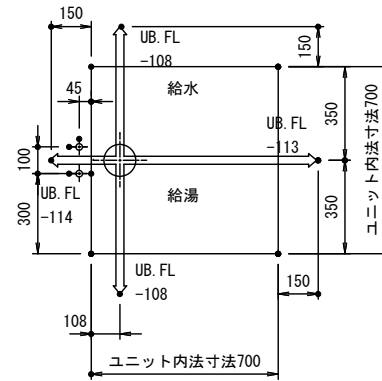
天井伏図



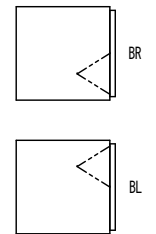
アジャスターボルト取付位置図



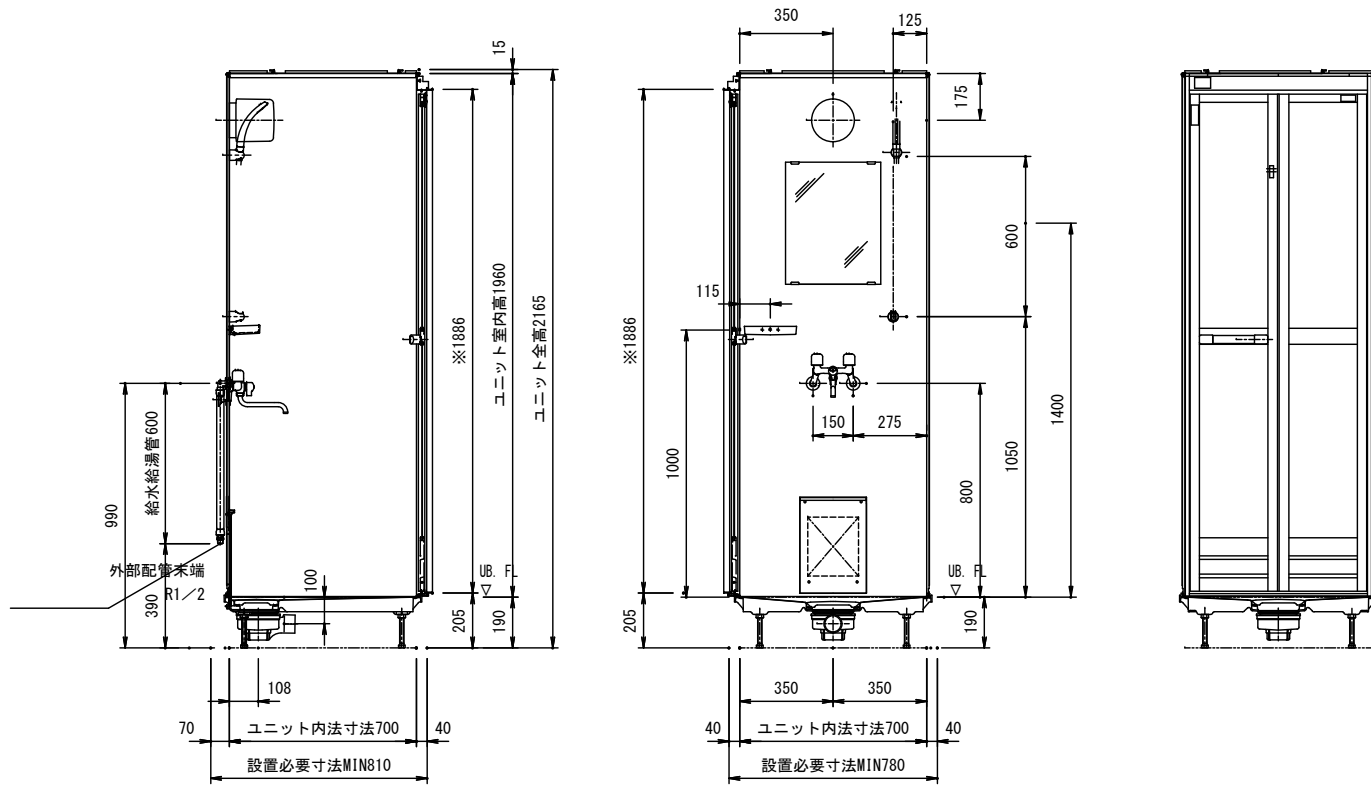
給水・給湯・雑排水管位置図



バリエーション図



参考図 ・器具、器具位置、壁割り付け等変更の可能性がありますのでご了承ください。
・シャワールームは内法寸法を基準にしています。



※寸法は、ドアアングルピース外〜外寸法を示す

- 参考図**
- ・器具、器具位置、壁割り付け等変更の可能性がありますのでご了承ください。
 - ・シャワールームは内法寸法を基準にしています。

パナソニックAWエンジニアリング株式会社	機種名	図名	尺度	作成日	図番
----------------------	-----	----	----	-----	----