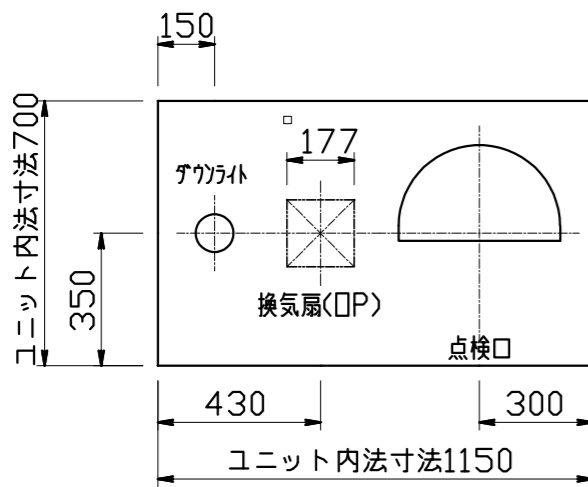
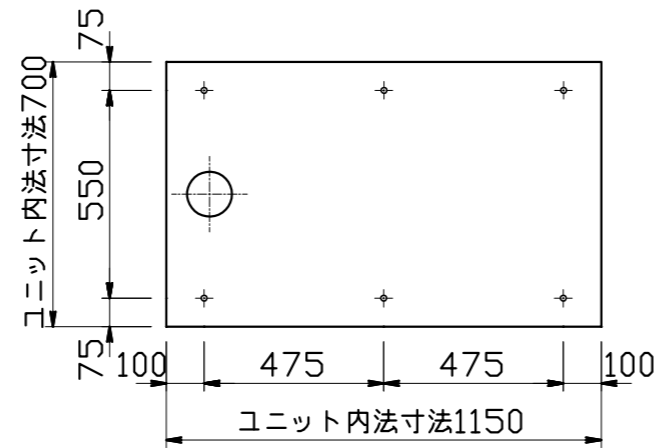


	仕様
床	FRP/フラッグストーンフロア【ミディアムホワイト】
壁	周囲パネル：グレイスホワイト アクセントパネル：ウォールナット、チェリー、メイプル、グランボルドー、グランシルバー、モザイクホワイト、モザイク硝子ブルー、モザイク硝子ブラウン、パラレルイエロー、パラレルグリーン
天井	化粧鋼板：グレイスホワイト
ドア	折戸：アルミ【ホワイト】 面材：ポリスチレン 有効開口：580mm
水栓	サーモスタット式水栓：KF800TN（吐水無） シャワーヘッド：ノーマルシャワー【メッキ】 給水・給湯配管付：末端R1/2
鏡	角型Cミラー：鏡（W250×H905）
照明	ダウンライト（LED）1灯
その他	クリアシェルフ（2段） 握りバー兼用スライドバー（L=600）【メタル】

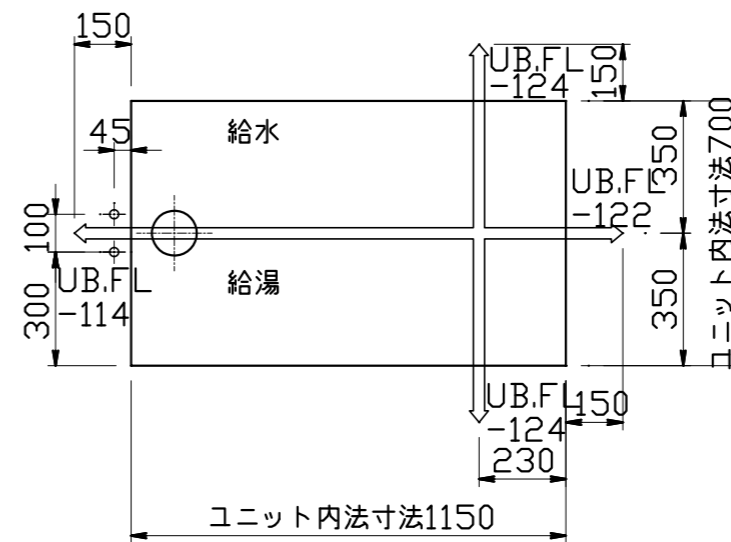
天井伏図



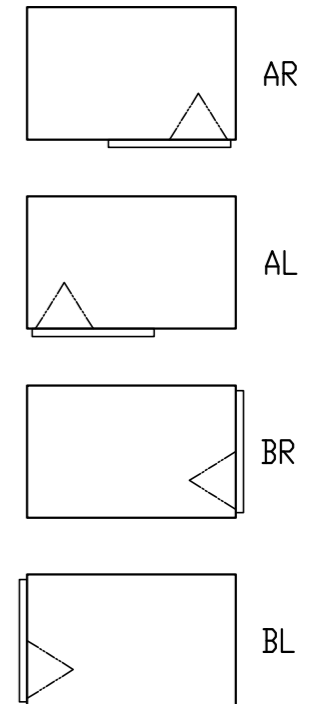
アジャスターボルト取付位置図



給水・給湯・雑排水管位置図

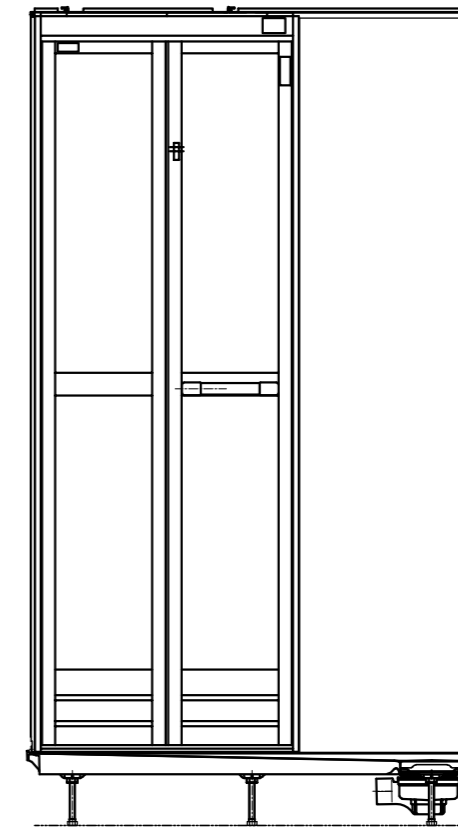
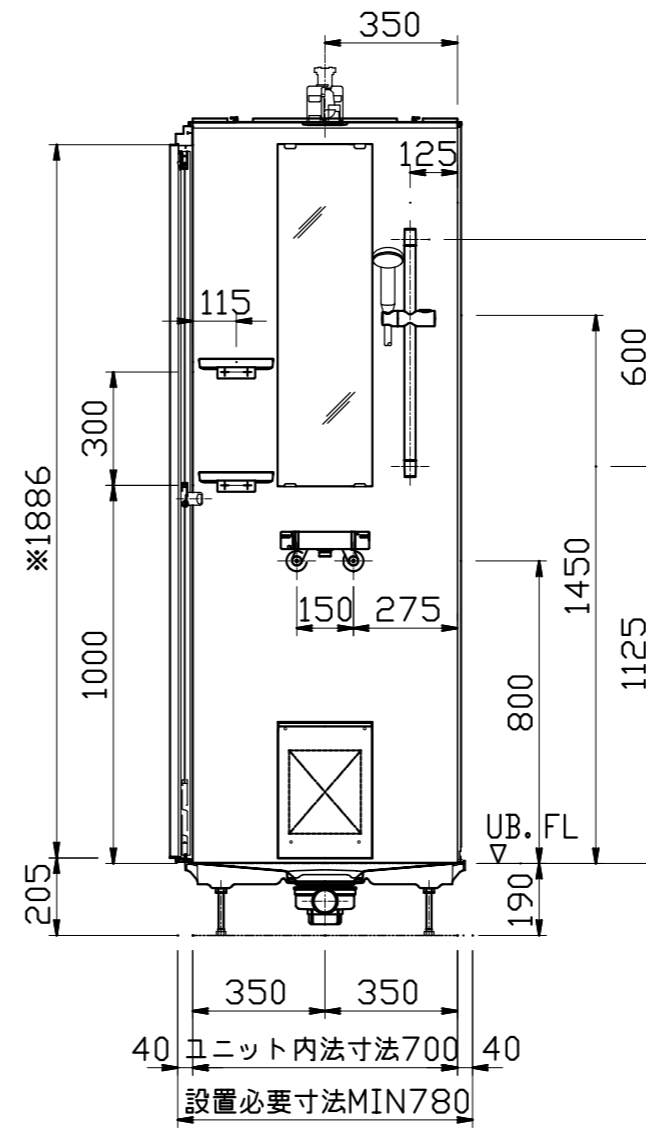
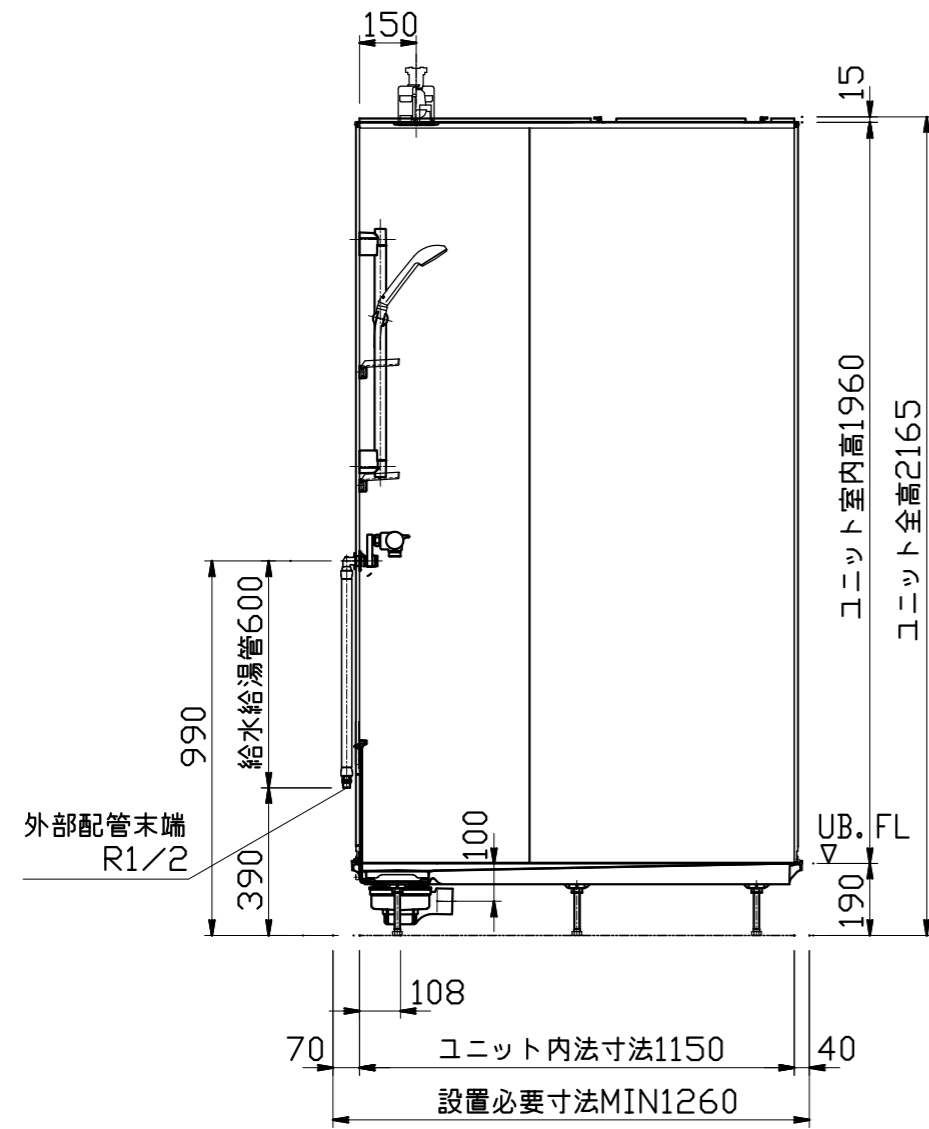


バリエーション図



参考図 ・器具、器具位置、壁割り付け等変更の可能性がありますのでご了承ください。
・シャワールームは内法寸法を基準にしています。

パナソニックAWエンジニアリング株式会社	機種名	図名	尺度	作成日	図番
----------------------	-----	----	----	-----	----



※寸法は、ドアアングルピース外～外寸法を示す

- 参考図
- 器具、器具位置、壁割り付け等変更の可能性がありますのでご了承ください。
 - シャワールームは内法寸法を基準にしています。

パナソニックAWエンジニアリング株式会社

機種名

図名

尺度

作成日

図番