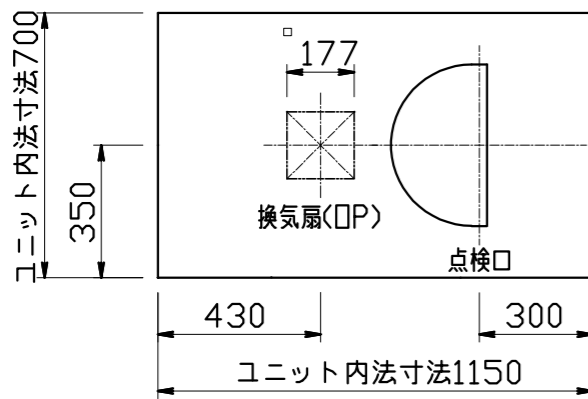
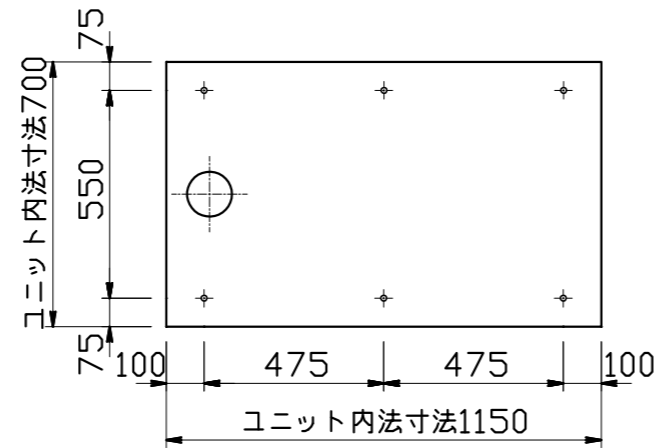


	仕様
床	FRP/フラッグストーンフロア【ミディアムホワイト】
壁	周囲パネル：グレイスホワイト アクセントパネル：ウォールナット、チェリー、メイプル、グランボルドー グランシルバー、モザイクホワイト、モザイク硝子ブルー、 モザイク硝子ブラウン、パラレルイエロー、パラレルグリーン
天井	化粧鋼板：グレイスホワイト
ドア	折戸：アルミ【ホワイト】 面材：ポリスチレン 有効開口：580mm
水栓	2ハンドル壁付水栓：SK-11（カラ170） 給水・給湯配管付：末端R1/2
鏡	角型ミラーB：鏡（W356×H457）
照明	丸筒型照明：（LED）1灯
その他	ライトシェルフ（1段）

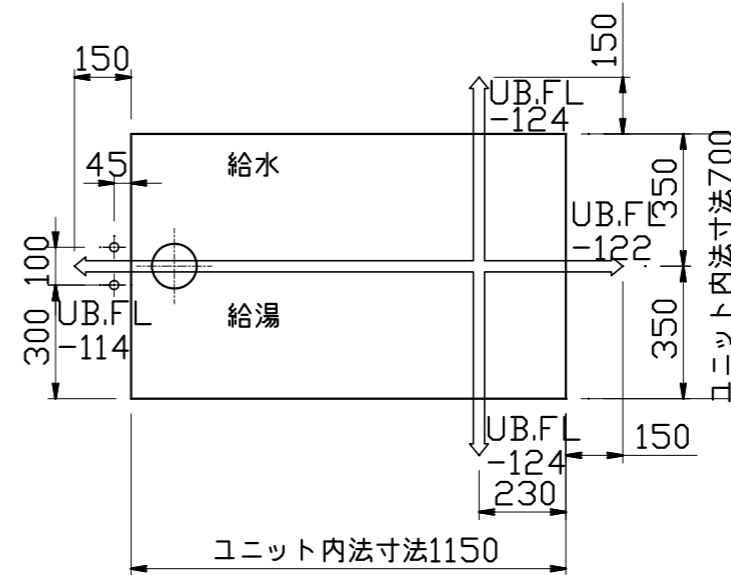
天井伏図



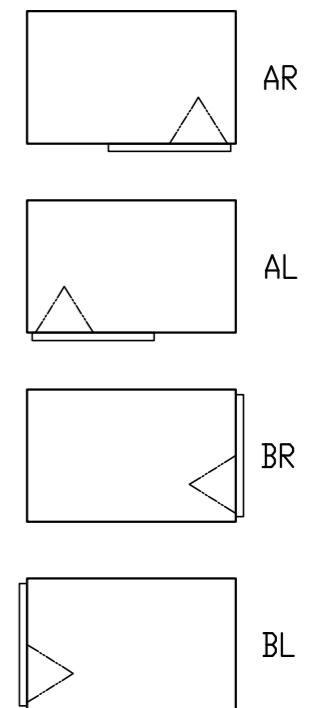
アジャスターボルト取付位置図



給水・給湯・雑排水管位置図

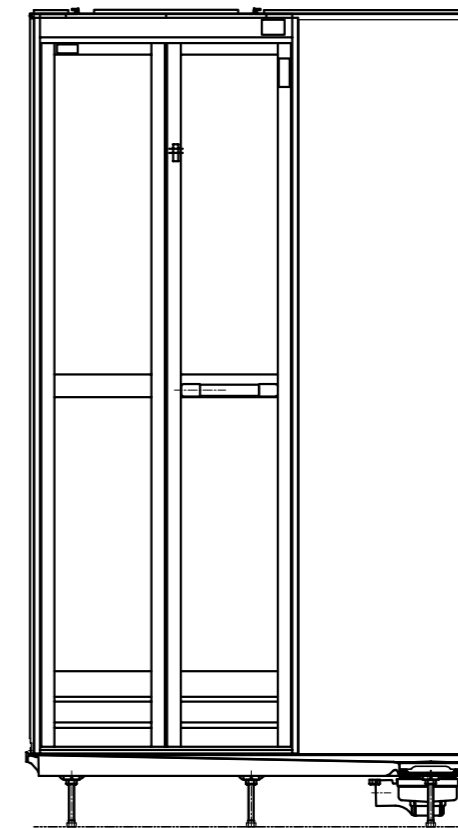
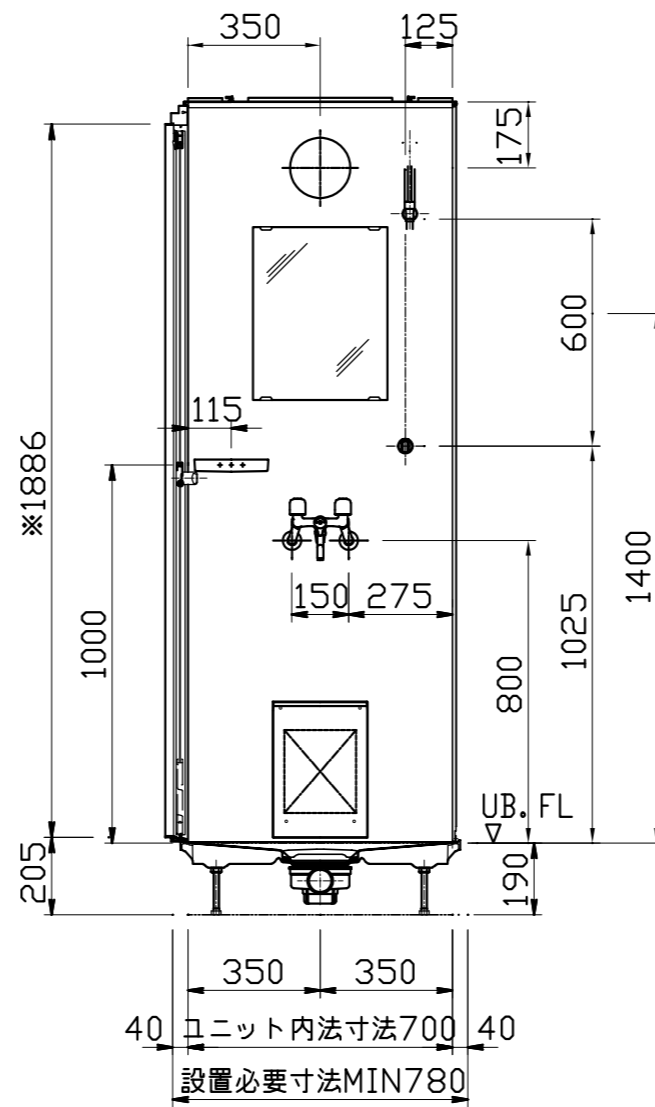
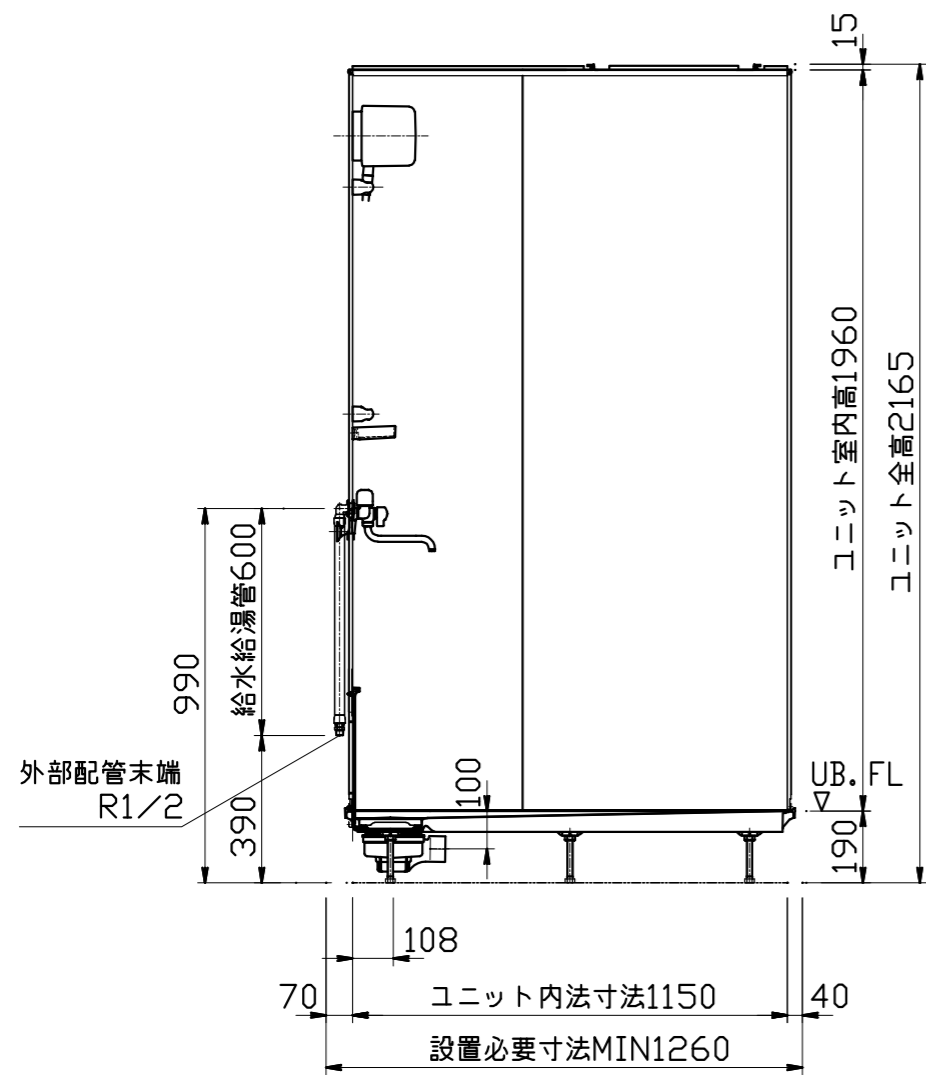


バリエーション図



参考図 ・器具、器具位置、壁割り付け等変更の可能性がありますのでご了承ください。  
・シャワールームは内法寸法を基準にしています。

パナソニックAWエンジニアリング株式会社	機種名	図名	尺度	作成日	図番
----------------------	-----	----	----	-----	----



参考図

- ・器具、器具位置、壁割り付け等変更の可能性がありますのでご了承ください。
- ・シャワールームは内法寸法を基準にしています。