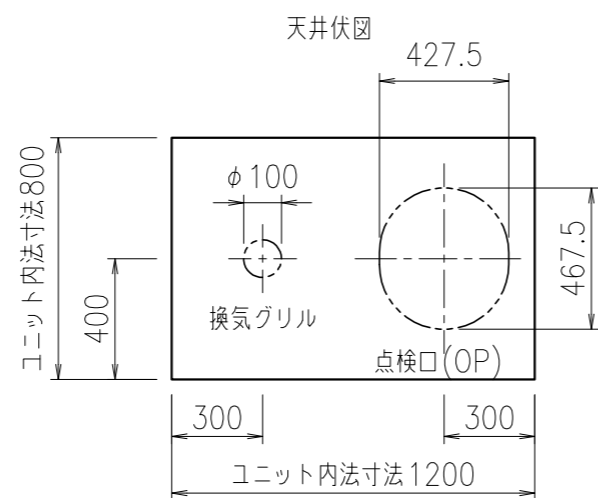
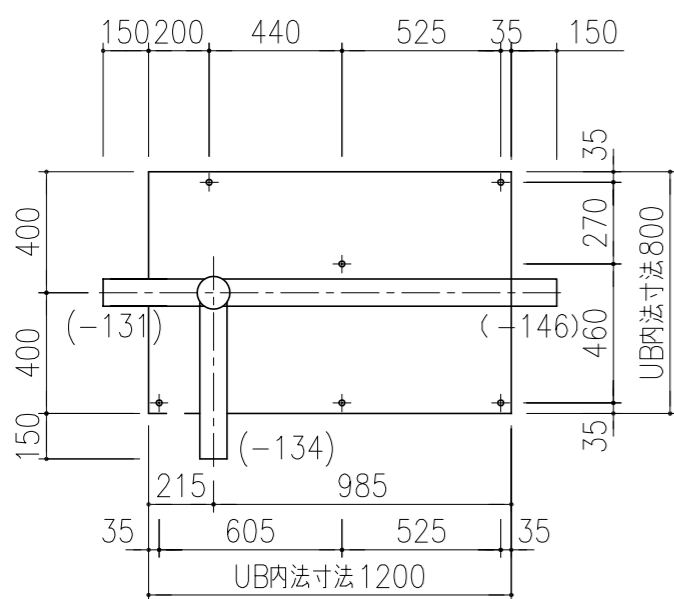
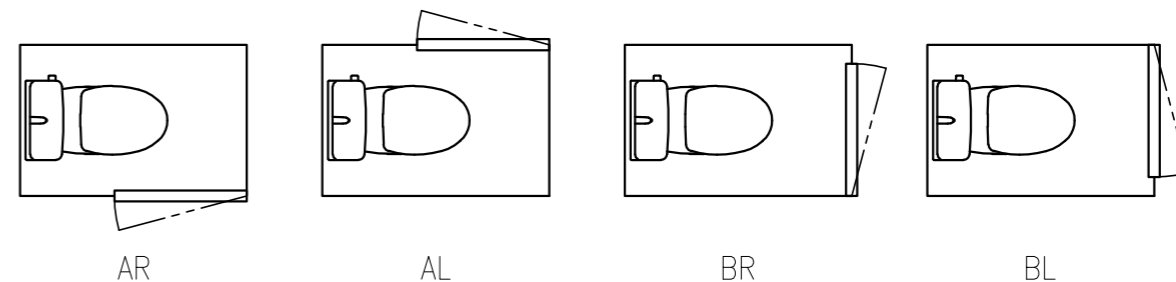


	仕様
床	FRP:単色 [ホワイトグレー]
天井	化粧鋼板:グレイスホワイト (標準:点検口無/オプション:点検口有)
壁	化粧鋼板:グレイスホワイト (全周) アクセントパネル (オプション):グレイスホワイト (周囲パネル) パラレルグリーン、パラレルイエロー (アクセントパネル)
ドア	外開きドア:枠 [ホワイト] アルミ (アルマイト処理) 扉:木製 [ホワイト] レバーハンドル 有効開口:640mm
照明	丸筒型:LED電球 (1灯)
ペーパーホルダー	樹脂製 ワンタッチ式
換気設備	換気グリル
便器	陶器製:SC8090 SGB
ロータンク	ABS樹脂製 (手洗付):SV1900 1EM
給水配管	別途 接続PT1/2
汚水管	塩ビ管 75A
コンセント	1口 (アースターミナル)
電気配線	VVFφ1.6×2芯 コード2m

汚水管・アジャスターボルト位置図



バリエーション図



パナソニックAWエンジニアリング株式会社

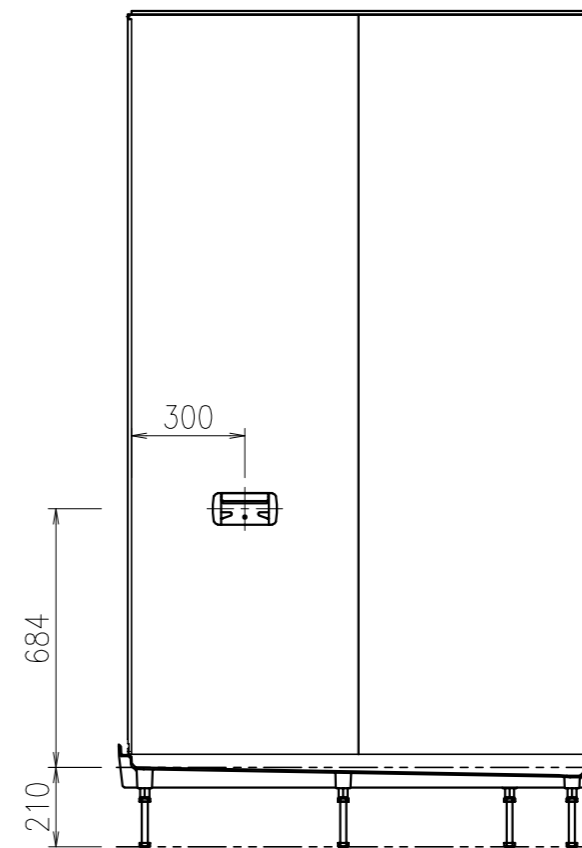
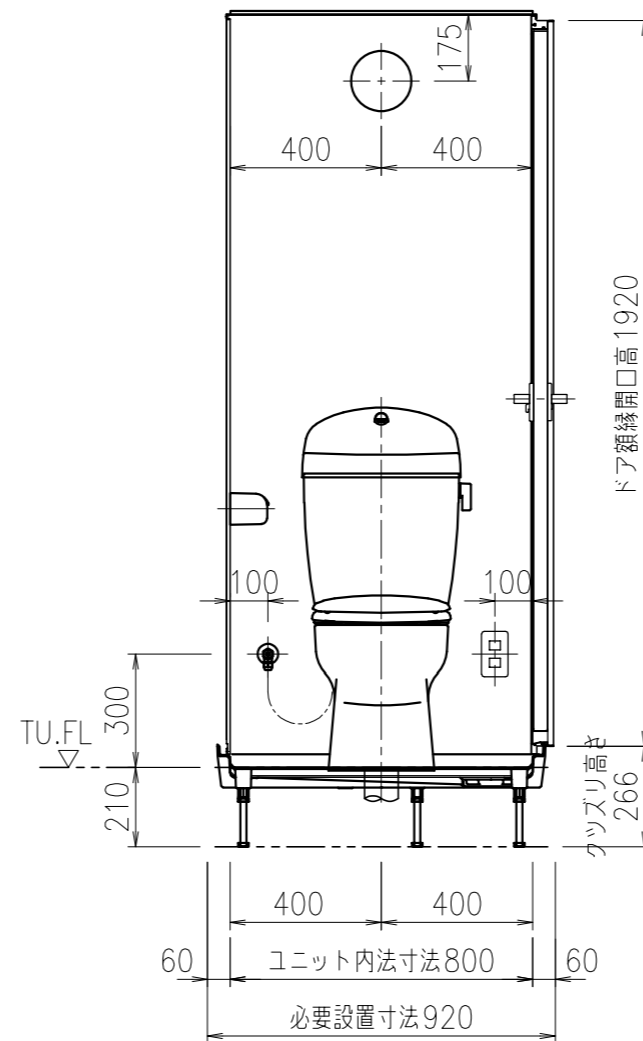
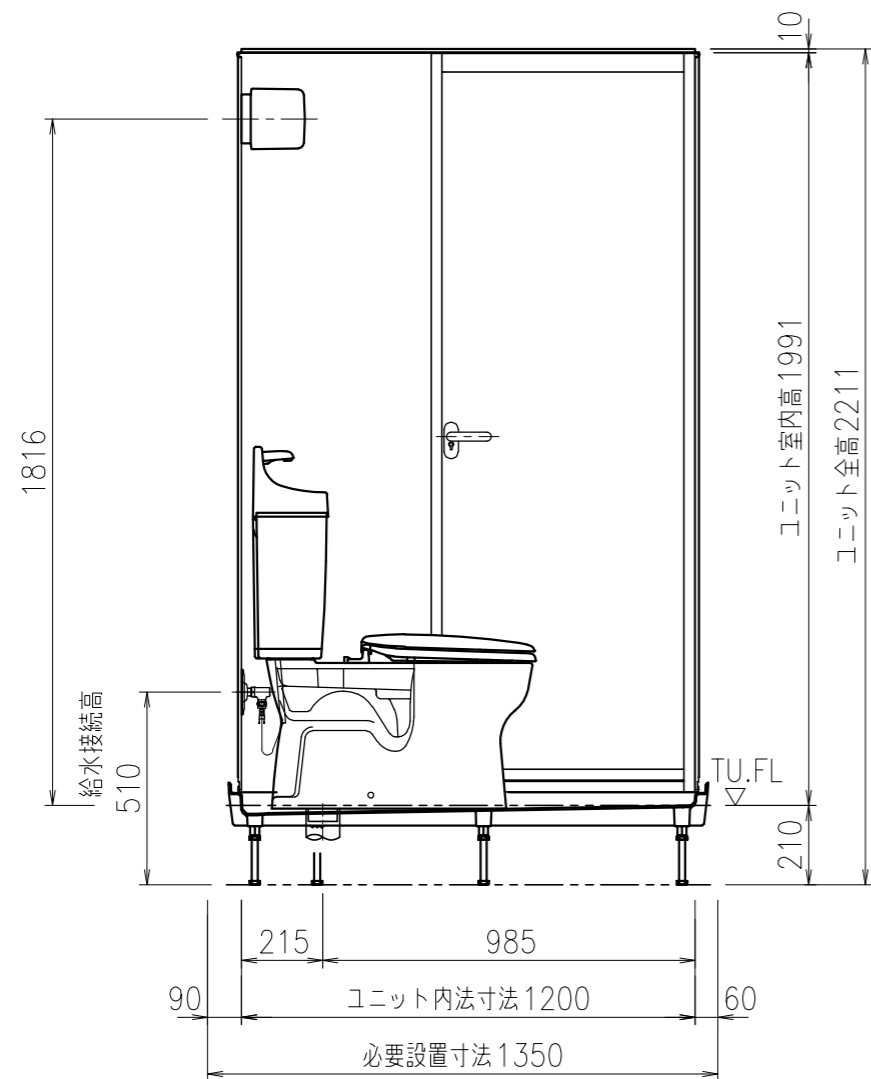
機種名
T II 0812

図名 一般図 (平面図) AL・BLタイプ

尺度
1:20

作成日
2019.04.01

図番
M01979-2



パナソニックAWエンジニアリング株式会社

機種名
T II 0812

図名 一般図(立面図) ALタイプ

尺度
1:20

作成日
2019.04.01

図番
M01980-1